



Máscara de solda SW 1000

CA N° 41.572



DESCRIÇÃO

Máscara de solda de segurança, tipo escurecimento automático, modelo composto de um casco fabricado em polipropileno (PP), suspensão ajustável fabricada em polietileno (PE) com aparador de suor em espuma sintética, placa composta de filtro em LCD e duas lentes em polietilenoglicol copoliéster (PETG). O filtro de luz quando ativado é ajustado automaticamente com variação de escurecimento para proteção na tonalidade 4/9-13.

CARACTERÍSTICAS

Máscara: polipropileno (PP), polietileno (PE), resina acetal (POM), poliamida (PA), espuma de poliuretano.

Filtro: módulo eletrônico com lente tecnologia LCD.

Cobre-filtro: polietilenoglicol copoliéster (PETG).

Fabricação: injeção termoplástica (máscara) e tecnologia de montagem superficial (SMT – Surface Mount Technology) (filtro).

INDICAÇÃO DA PROTEÇÃO

Máscara de solda para proteção dos olhos e face contra impactos de partículas volantes, radiação ultravioleta, radiação infra-vermelha e luminosidade intensa.



ADVERTENCIAS

A máscara de soldador SW-1000 fornece proteção para os olhos e face para o usuário de acordo com os requisitos da EN175 e EN379 porque eles são equipados com um filtro automático (fotossensível) de 9 a 13 graus de proteção variável e contínua.

O processo de soldagem emite radiação ultravioleta, visível muito intenso e infravermelho que pode causar graves danos aos olhos e ao rosto. A máscara fornece proteção contra essas radiações, mas deve ser usada ajustando o grau adequado de filtração de acordo com as recomendações da norma EN 169, EN379 e ANSI Z87.1-2015 ou equivalente.

O filtro automático não fornece proteção contra impactos de alta velocidade. Use óculos de segurança certificada para impacto de partículas de alta velocidade ("EN 166F ou "Z87 +") sob a máscara.

Verifique o grau de proteção selecionado antes de usar a máscara.

Nunca use este produto sem o filtro de soldagem.

Não use este produto sem as lentes de proteção do filtro. Substitua as lentes ou a máscara com qualquer evidência de danos que possam afetar a função da proteção especificada.

O processo de soldagem deve sempre começar com a máscara na posição de trabalho.

Estas máscaras de soldagem não oferecem proteção nos processos de soldagem / corte a laser.

Não coloque a máscara ou o filtro automático em uma superfície quente.

Não tente abrir ou remover o filtro automático, pois pode ser danificado.

Não faça alterações no filtro ou na máscara.

Não use peças de substituição que não são fornecidas pela LIBUS. As modificações e peças não autorizadas invalidam a garantia e expõem o operador ao risco de ferimentos.

Se o filtro não escurecer na presença do arco, deixe de soldar imediatamente e entre em contato com seu supervisor ou seu revendedor.

Substitua as lentes de proteção regularmente (consulte SUBSTITUIÇÃO E DAS LENTES DE PROTEÇÃO).

Os processos de soldagem envolvem agentes prejudiciais à saúde, de modo que uma ventilação adequada na área de trabalho, outros elementos de proteção individual, vestuário adequado e qualquer outra proteção coletiva devem complementar o uso da máscara.

LIMPEZA E DESINFECÇÃO

Limpe com água morna e sabão neutro. Seque com um pano que não risque as lentes. Para desinfetar use uma solução higienizante de 20 ml de hipoclorito de sódio em 10 litros de água ou similar. Não use solventes

Proteja o filtro (montagem da lente FILTRO - SENSORES ARCO - CÉLULA SOLAR) do contato com líquidos e sujeira. Nunca molhe ou mergulhe o filtro em líquidos.



Mantenha limpo os SENSORES ARCO e a CÉLULA SOLAR usando um tecido sem fiapos. Não toque a LENTE FILTRANTE.

ARMAZENAGEM, TRANSPORTE E GUARDA

Armazenar em local, limpo seco e arejado. Longe de fontes de calor, luz solar ou contaminantes químicos.

Temperatura de armazenamento: -20°C a +70 °C / Humidade relativa ambiente < 80%.

Temperatura de operação: -10°C a +55 °C.

PRECAUÇÕES:

Proteja-os de solventes, óleo, ácido, fontes de calor e impactos.

As lentes de proteção marcadas ou riscadas devem ser substituídas imediatamente.

GARANTIA E VIDA ÚTIL

Garantia: LIBUS substituirá ou reembolsará o valor da compra do produto, caso apresente defeitos no material, na sua fabricação ou não estiver em conformidade com as garantias escritas. Esta garantia é exclusiva, permanente e válida por 2 anos a partir da data de entrega do produto.

LIMITAÇÃO DE RESPONSABILIDADE: Exceto como fornecido acima, a LIBUS não será responsável por perda ou danos, diretos, indiretos, acidentais, especiais ou consequente, que resulte da venda, uso ou mal-uso do produto ou da incapacidade do usuário para utilizar o referido produto.

VIDA ÚTIL: A vida útil deste produto não pode ser pré-definida já que dependerá das condições de uso. Nas condições de armazenamento indicadas o prazo é de 5 anos a partir da data de fabricação indicada no produto.

MONTAGEM

AJUSTE DA MÁSCARA A CABEÇA

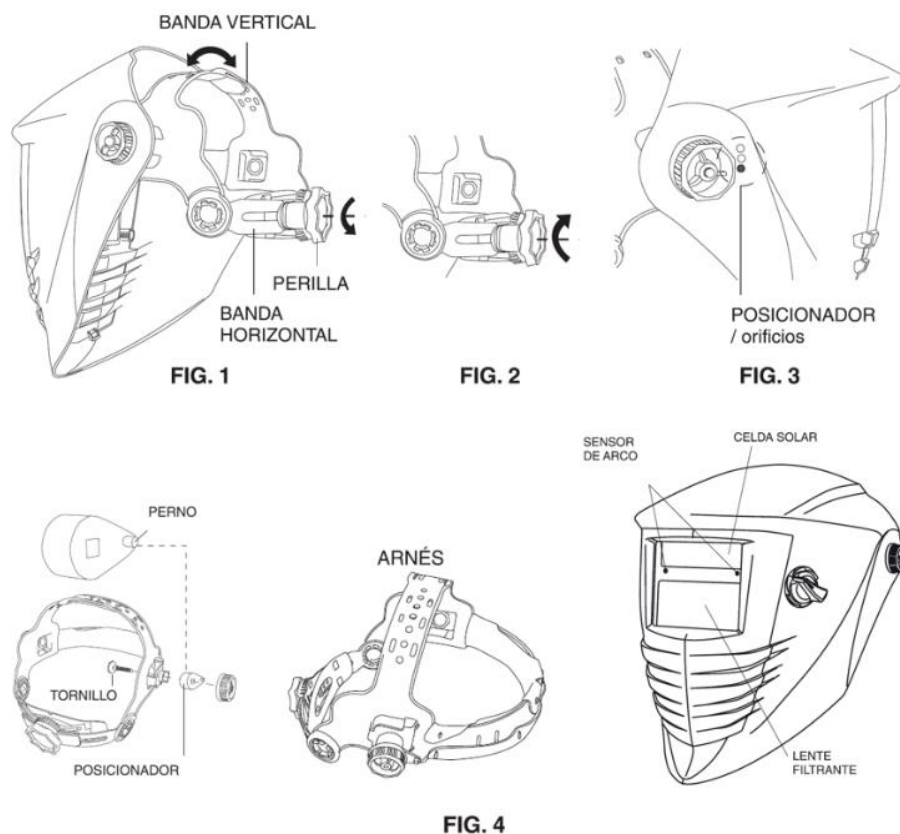
1. Pegue a máscara e gire a catraca no sentido anti-horário para abrir a banda horizontal (figura 1).
2. Ajuste a banda vertical aos pinos de acordo com a altura da sua cabeça (figura 1).
3. Coloque a máscara e ajuste a catraca no perímetro da sua cabeça girando o botão no sentido horário (figura 2).
4. Repita os passos anteriores até que a máscara fique confortável, mas firme na cabeça.



LIBUS
FEEL SAFE



5. O ângulo de visão da máscara pode ser ajustado colocando o pino do posicionador nos diferentes orifícios (figura 3 e figura 4).



SELECIONE O MODO DE OPERAÇÃO

Amolação / Soldagem

Antes ou depois da soldagem, é comum realizar tarefas de amolação nas superfícies. Neste caso, em vez de levantar a máscara, selecione a opção GRIND (para evitar o escurecimento aleatório do filtro) movendo o botão externo localizado no lado esquerdo da máscara no sentido anti-horário para a posição indicada na figura 5a.

SELECIONE O GRAU DE PROTEÇÃO

Para determinar o grau de proteção exigido no processo de soldagem, você pode consultar como referência às recomendações dos padrões ANSI Z87.1-2015 ou aos procedimentos específicos definidos pelo seu empregador. Uma vez que o grau apropriado de proteção tenha sido determinado, selecione-o movendo o botão externo localizado no lado esquerdo da máscara. O botão deve ser alinhado com o número correspondente do grau selecionado conforme indicado na figura 5b.



SENSIBILIDADE

A sensibilidade pode ser ajustada continuamente de HI (alto) ou LO (baixo) usando o botão na parte interna do filtro automático chamado SENSITIVITY (figura 6). A configuração intermediária (entre LO e HI) é recomendada para uso padrão. Um nível de sensibilidade máximo é adequado para baixas correntes de soldagem, soldagem TIG ou aplicações especiais. Quando a operação do produto é perturbada pelo excesso de luz ambiente ou pela proximidade de outra posição de soldagem, use a configuração LO. Para um desempenho ideal, recomenda-se ajustar a sensibilidade ao máximo no início das tarefas e depois reduzi-la gradualmente até que o filtro reaja apenas ao arco da própria solda.

ATRASO

Quando o arco de soldagem é extinto, o filtro muda automaticamente seu estado de "escuro" para "luz", mas com um atraso pré-definido para compensar qualquer brilho intenso residual no local de trabalho. O tempo de atraso (resposta) pode ser definido de MIN (curto) 0,1 segundo para MAX (longo) aproximadamente 1,0 segundo. Para fazer isso, use o botão de ajuste contínuo na parte interna do filtro chamado DELAY como mostrado na figura 7. Um baixo atraso é recomendado para processos de soldagem elétrica por pontos e longos para processos que utilizam altas correntes.

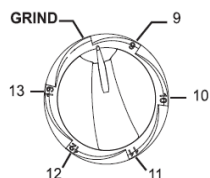


Fig.5a

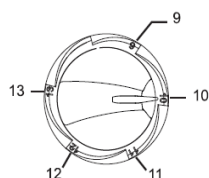


Fig.5b



Fig. 6



Fig. 7

SUBSTITUIÇÃO DA TAMPA DO FILTRO FRONTAL E INTERNO

É chamado de tampa frontal do filtro a lente feita de material plástico incolor cuja função é proteger o filtro fotossensível das partículas de metal queimadas durante processos de soldagem e moagem que podem aderir à lente filtrante, célula solar e sensores de arco (figura 4) inutilizáveis. Por este motivo você tem que mudá-lo regularmente e você nunca deve usar a máscara sem o mesmo colocado. A tampa do filtro interno também é uma lente plástica incolor que protege a lente do filtro contra toques acidentais quando ajustes de sensibilidade e atraso são feitos ou a máscara é manipulada.

Para a substituição da lente frontal prossiga da seguinte forma:

1. Remova o FRENTE da MASCARA puxando-o para fora com as duas mãos até que abas de bloqueio sejam liberadas (Fig. 8a).



LIBUS[®]
F E E L S A F E



2. Remova a LENTE FRONTAL flexionando-o para liberá-lo das abas de travamento de um dos extremos (Fig. 8b). Coloque o novo com o mesmo procedimento.
3. Monte o FRONTE primeiro localizando as duas abas inferiores e, em seguida, empurre até que as abas laterais e superiores se encaixem firmemente (Fig. 8c).

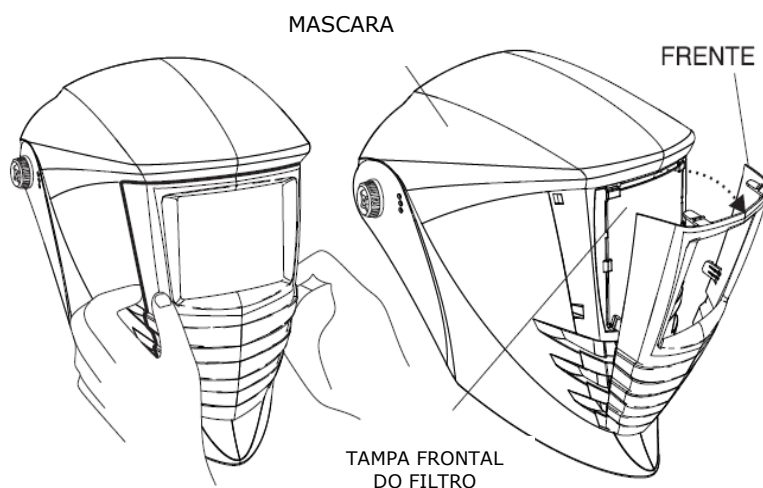


FIG. 8a

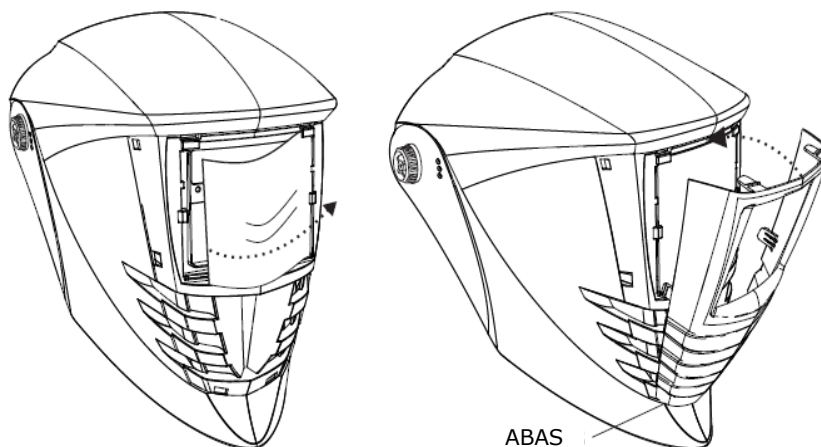


FIG. 8b

FIG. 8c

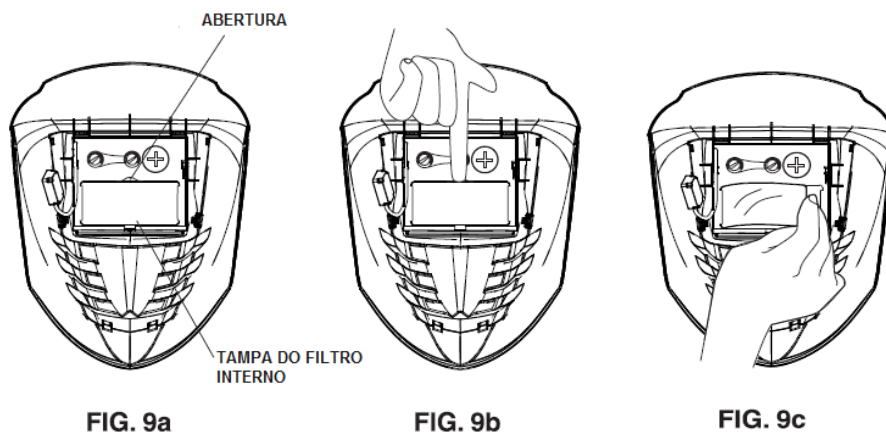
Para a substituição da **TAMPA DO FILTRO INTERNO** prossiga da seguinte forma:

1. Apresentar a máscara voltada para o lado interno (Fig. 9a)
2. Remova a LENTE INTERNA colocando o dedo na depressão do filtro e puxando-o para fora até que esteja livre das abas laterais. (Fig. 9b).
3. Monte a peça nova colocando-a sob uma das abas e depois flexione-a para colocá-la sob a aba oposta (Figura 9c).



LIBUS[®]
F E E L S A F E

+ +



MARCAÇÃO

EN175S. Conforme a norma EN175, Símbolo: “S” -
Tipo de proteção: “Resistencia mecânica aumentada”
Norma ANSI Z87.1-2015
Filtro: LIBUSZ87W4/9-13



C.A 41.572

SOLUÇÃO PARA PROBLEMAS COMUNS

Escurecimento irregular

A distância de cada olho é diferente. Verifique se a localização do posicionador é a mesma (figura 3).

O filtro fotossensível não escurece ou pisca

1. A lente de proteção frontal está suja ou danificada (limpe ou substitua-a).
2. As costuras do arco estão sujas (limpe a superfície do arco).
3. A corrente de soldagem é muito baixa (ajuste o nível de sensibilidade para um nível mais alto)

Resposta lenta

A temperatura de operação é muito baixa (não use a temperaturas abaixo de -10 ° C).

Visão deficiente

1. A lente de proteção e / ou a lente interna estão sujas ou danificadas (substitua-as ou substitua-as).
2. Não há luz ambiente suficiente
3. O grau de proteção selecionado não está correto (selecione o correto).

A máscara de solda desliza

A faixa de cabeça não está ajustada corretamente (reajuste).



ESPECIFICAÇÕES

Modelo	STRONG WELDER 1000
Classe Óptica	1/1/1/2
Campo de Visão	96 x 40 mm
Filtro Fotossensível	110 x 90 x 9 mm
Tempo de reação	70 µseg
Graus de sombra	Escurecimento: DIN9 a DIN13 Luz: DIN3,5 Ajustável continuamente
Proteção UV / IR	Continua até DIN 16
Sensibilidade	Ajustável. Duas posições: Baixa / Alta
Delay Escurecimento/Luz	0,1 - 1,0 seg Ajustável continuamente
Ligar / Desligar	Automático
Energia	Solar
Sensores de arco	2
Temp de Operação	-10 a 55 °C
Temp Armazenamento	-20 a 70 °C
TIG (classificação)	$\geq 10A_{cc}$; $\geq 10A_{ca}$
Aplicações	Eléctrodo revestido (CC&CA) TIG (CC, CC Pulsado) TIG (CA Pulsado) MIG/MAG MIG/MAG pulsado PLASMA Corte / Solda ESMIRILHAMENTO NÃO aplicável para solda a laser e oxiacetileno



LIBUS[®]
F E E L S A F E



Table 6. Transmittance Requirements for Welding Filters

Shade	Luminous Transmittance			Maximum Effective Far-Ultraviolet Average Transmittance %	Maximum Infrared Average Transmittance %
	Maximum %	Nominal %	Minimum %		
W1.3	85	74.5	67	0.1	<30
W1.5	67	61.5	55	0.1	25
W1.7	55	50.1	43	0.1	20
W2.0	43	37.3	29	0.1	15
W2.5	29	22.8	18.0	0.1	12
W3.0	18.0	13.9	8.50	0.07	9.0
W4	8.50	5.18	3.16	0.04	5.0
W5	3.16	1.93	1.18	0.02	2.5
W6	1.18	0.72	0.44	0.01	1.5
W7	0.44	0.27	0.164	0.007	1.3
W8	0.164	0.100	0.061	0.004	1.0
W9	0.061	0.037	0.023	0.002	0.8
W10	0.023	0.0139	0.0085	0.001	0.6
W11	0.0085	0.0052	0.0032	0.0007	0.5
W12	0.0032	0.0019	0.0012	0.0004	0.5
W13	0.0012	0.00072	0.00044	0.0002	0.4
W14	0.00044	0.00027	0.00016	0.0001	0.3

GRAU DE PROTEÇÃO

Ajuste de intensidade

É o grau de proteção do filtro, de acordo com o nível de radiação gerada pela solda. A intensidade da máscara deve ser ajustada de acordo com a corrente de cada trabalho.

Corrente [A]	Soldadura por Arco Eléctrico (protección mínima)							
	Método / Proceso							
	Corte por Plasma	Electrodos recubiertos	MIG (metales pesados)	MIG (metales livianos)	TIG	MAG	Labrado por Arco-Aire	Soldadura de Plasma
0,5								5
1					8			6
2,5								7
5								8
10		8			9			9
15								10
20		9			10			
30								11
40	11	10			11	9		
60								12
80	11		10		12	10		
100		11						13
125			11		11	11	10	
150	12				13			13
175		12						
200	12		12		12	12	11	
225		12	12					14
250								
275	13				14	13		
300		13						14
350			13			14		
400		13	13		14		14	
450						15	15	15
500		14	14	15				

Guia de referência aproximada para aqueles que não têm a recomendação dos padrões



ARTIGOS

Código	Descrição
902882	MASCARA DE SOLDA STRONGWELDER 1000

COBERTURA DE RISCO

Soldagem

APRESENTAÇÃO

2,175 KG - 2 UNID - 0,054 M3