

## CARACTERISTICAS & BENEFICIOS

### ESGUICHO LAVA/FACE E CORPO

Com a exclusiva tecnologia **AXION<sup>mer</sup>** que possui fluxo invertido de água no lava-olhos e face simultâneos o que possibilita uma correta e adequada limpeza. Os esguichos do lava-olhos e lava corpo são em plástico ABS, com tampa de proteção contra poeiras e detritos, que se abrem automaticamente com a força do jato d'água.

### PRESSÃO e VAZÃO

A pressão mínima de água de alimentação é de 2,1Kgf/cm<sup>2</sup>, sendo que a Haws indica a pressão de 3,0Kgf/cm<sup>2</sup> para um bom desempenho do equipamento.

O modelo fornece vazão mínima de 11.3 l/min no lava olhos e lava face.

### CONTROLE DE QUALIDADE

Todas as válvulas são 100% testadas quanto a vazamentos, antes e depois da montagem dos equipamentos.

### NORMAS

Modelo atende a Norma Americana ANSI Z358. 1 e a recém-publicada Norma Brasileira ABNT NBR 16291 para Chuveiros e Lava-Olhos de Emergência.

## OPCIONAIS

- o Kit para Teste de Vazão.

Veja mais opções para seu modelo no site [www.hawsavlis.com.br](http://www.hawsavlis.com.br)



## ESPECIFICAÇÃO

Modelo L-066 é um lava-olhos, corpo e face de emergência especialmente projetado para fixação em paredes e/ou bancadas de laboratórios com:

- o Mangueira borracha com proteção de malha de metal cinza e filtro na entrada mangueira ½" x 1,50 metros;
- o Esguichos lava olhos/face e corpo em plástico ABS;
- o Acionamento manual através de gatilhos em latão cromado;
- o conexão de entrada de ½ NPT ";
- o placa de sinalização em plástico PVC.

## APLICAÇÕES

Deve ser instalado a 10 segundos de onde houver risco de contaminação à pessoas que possam estar expostas a materiais corrosivos, químicos ou prejudiciais a saúde. O local deve ser de fácil acesso, sem obstruções, no mesmo nível do risco, facilitando o uso do acidentado.

Indicado para laboratórios de empresas siderúrgicas, petroquímicas, farmacêuticas, papel e celulose, mineradoras, bebidas, alimentícia, escolas e universidades, entre outras.



## Manual de Montagem e Instalação

ABNT NBR 16291

Norma ANSI/ISEA Z358.1

Modelo: L053

Nas condições ideais de pressão o equipamento terá a vazão mínima de: Lava olhos/face e corpo: 11,5 L/min.

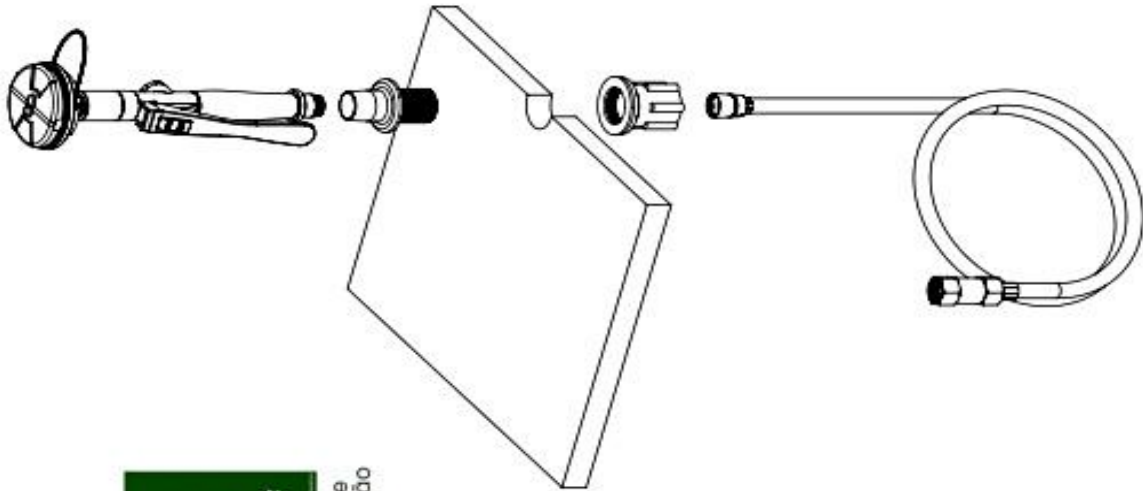
### Atenção:

Montar o equipamento conforme desenho ilustrativo.  
É necessário fazer um furo de Ø 34mm na mesa/bancada a ser instalada.  
O equipamento possui uma mangueira de 1 metro de comprimento.  
Utilize veda rosca em todas as partes a serem montadas.

Qualquer dúvida entre em contato com nosso atendimento através do telefone: (11) 4813 9977.



Placa de Sinalização



Lava olhos/face e corpo

Mesa

Bucha

Porca

Mangueira

Entrada de 1/2" NPT