

CARACTERÍSTICAS E BENEFÍCIOS

FILTRO E REGULADOR DE PRESSÃO

O único no mercado com filtro regulador inteligente no lava-olhos. Este filtro possui um regulador de pressão e vazão de água, além de filtro de micropartícula. Importante para evitar que resíduos da tubulação passem e contaminem a pessoa acidentada.

VÁLVULAS

As válvulas do chuveiro e do lava-olhos são todas em aço inox, sendo a do chuveiro com 1.1/2" e a do lava-olhos com 1/2".

Todas as válvulas possuem abertura rápida (menos de 1 segundo), permanecendo aberta durante o uso do equipamento (não sendo necessário usar as mãos para mantê-las acionadas).

ESGUICHOS LAVA-OLHOS

Os esguichos lava-olhos são em plástico ABS, com tampas de proteção contra poeira e insetos. As tampas abrem, automaticamente, com o fluxo de água.

PRESSÃO E SAÍDA DE ÁGUA

A alimentação da água será por gravidade.

A vazão de água será de 75,6 l/min para o chuveiro e 1,5 l/min para o lava-olhos. Eles deverão funcionar simultaneamente, durante 15 minutos, conforme previsto em norma.

CONTROLE DE QUALIDADE

Todas as válvulas são 100% testadas para evitar vazamento antes e depois da montagem dos equipamentos.

NORMAS

Este modelo cumpre com a norma Brasileira ABNT NBR 16.291:2014, bem como com a Norma Americana ANSI Z358.1-2009, ambas específicas para Chuveiros e Lava-Olhos de Emergência.

OPCIONAIS

- o Resistência elétrica de imersão com controle de temperatura da água;
- o Isolamento da caixa d'água, bem como da tubulação do equipamento;
- o Alarme de Emergência visual e sonora;
- o Pedal de Acionamento;
- o Válvula anti-congelamento.

Visite nosso website para maiores opções de equipamentos.

www.hawsavlis.com.br



ESPECIFICAÇÃO

Modelo OTS-002-pl (Overhead Tank Shower) é um chuveiro lava-olhos de emergência com estrutura metálica e caixa d'água, com as seguintes características:

- o Chuveiro e lava-olhos com tubulação, válvulas, placa empurre em aço inox 304;
- o Estrutura metálica em aço galvanizado com pintura epóxi verde, anticorrosiva. Serão 6 módulos iguais (quadrados), de fácil instalação e transporte;
- o Caixa d'água com capacidade para 1.500 litros de água potável em polietileno (PE), com espessura da parede de 4mm. Possui autonomia para 15 minutos de uso simultâneo (chuveiro + lava-olhos);

APLICAÇÕES

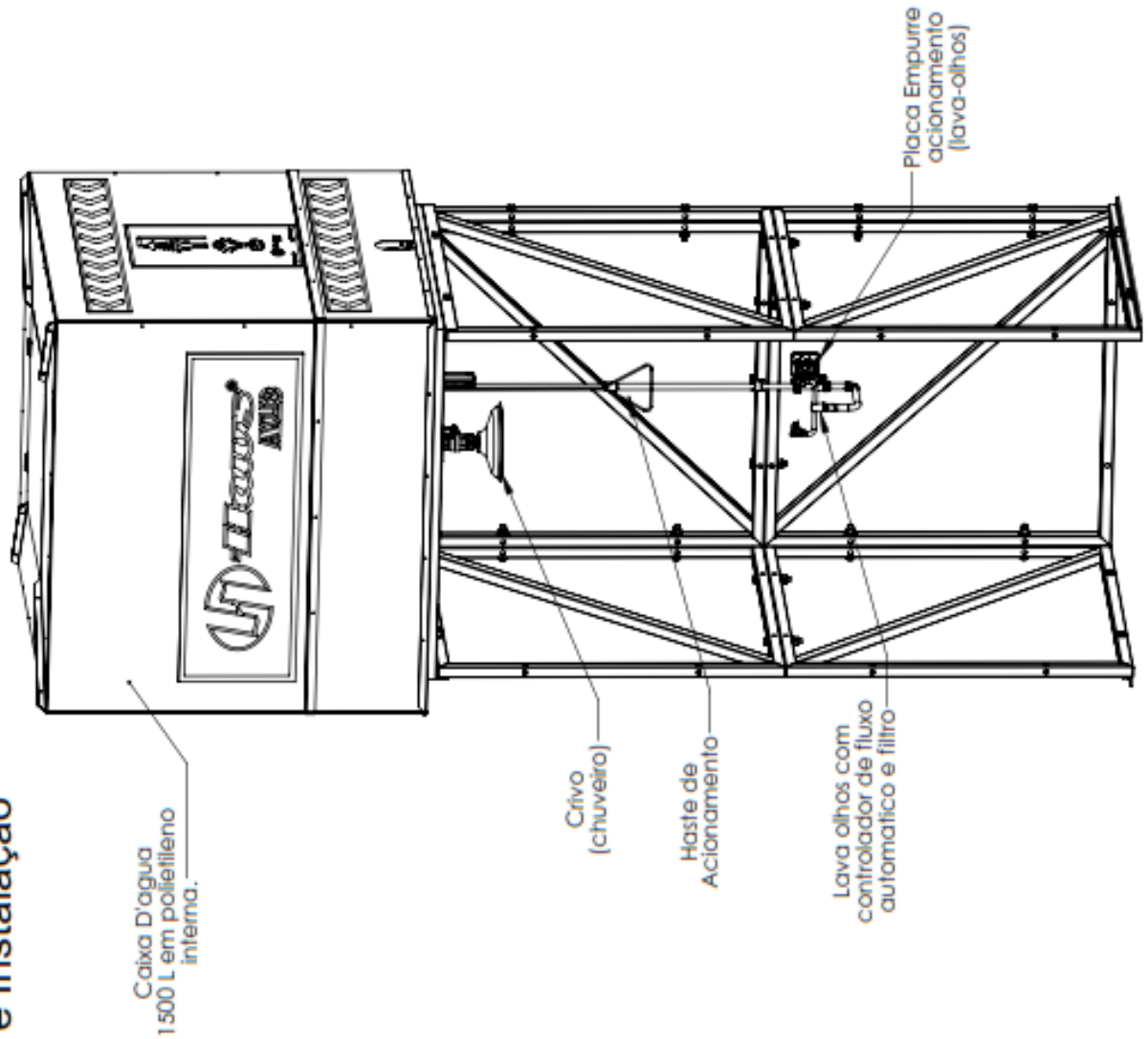
Deve ser instalado a 10 segundos do local de risco de contaminação com produtos químicos. Indicado para lugares onde não haja ponto de água potável ou locais de difícil acesso.



Norma ANSI/ISEA Z358.1

ABNT - NBR - 16291

Manual de Montagem e Instalação



Modelos: OTS-002-PL

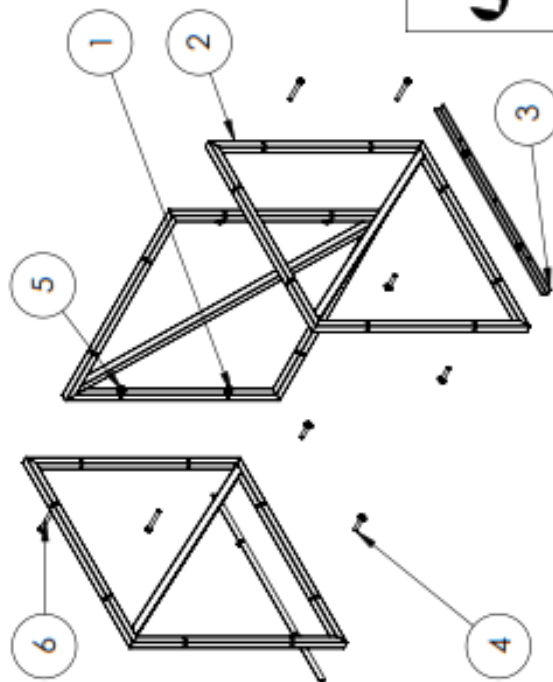
O equipamento terá a vazão mínima de :
Chuveiro: 75,7 L/min.
Lava-olhos: 1,5 L/min.

Atenção:

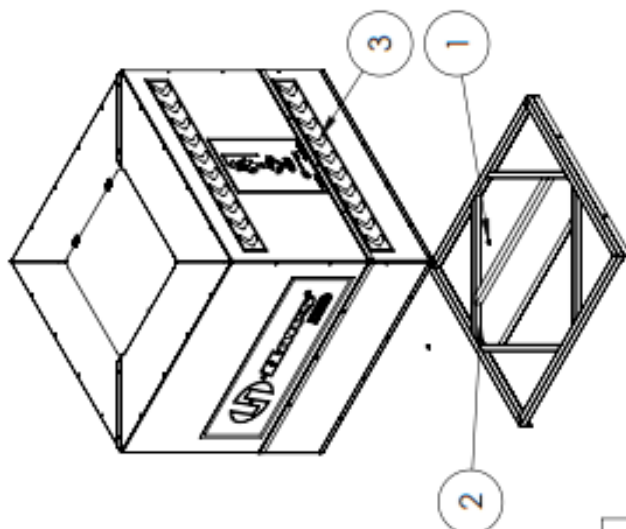
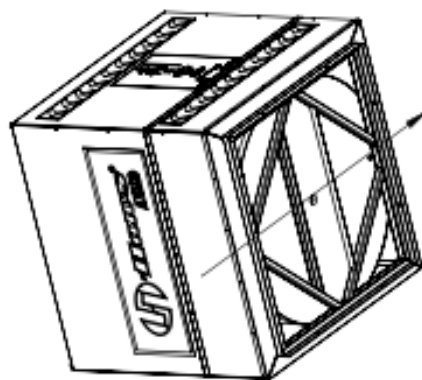
Montar o equipamento de acordo com o desenho ilustrativo.
Usar veda rosca nas conexões das partes a serem montadas.
Fixar o equipamento ao piso de preferência com parafusos tipo prisioneiro 5/16" x 2.1/2".
A pressão recomendada pela norma ANSI Z358.1 e ABNT - NBR - 16291.
Qualquer dúvidas entrar em contato com nossos atendentes pelo telefone (11)4813-9977.

1. Montar o quadro inferior iniciando pela fixação dos três módulos laterais e posteriormente as cantoneiras a serem chumbadas no piso. Módulo superior seguir o mesmo processo exceto as cantoneiras.

Nº DO ITEM	DESCRIÇÃO	QTD.
1	Arnela 1/2" x 3mm	8
2	Lateral Modular	3
3	Flange da Estrutura	2
4	Parafuso 1/2" x 3"	4
5	Parca 1/2"	8
6	Parafuso 1/2" x 4 1/2"	4



2. Posicionar a caixa sobre o teto da estrutura realizando o travamento com os itens e pre aperto com o parafuso de travamento item 1.



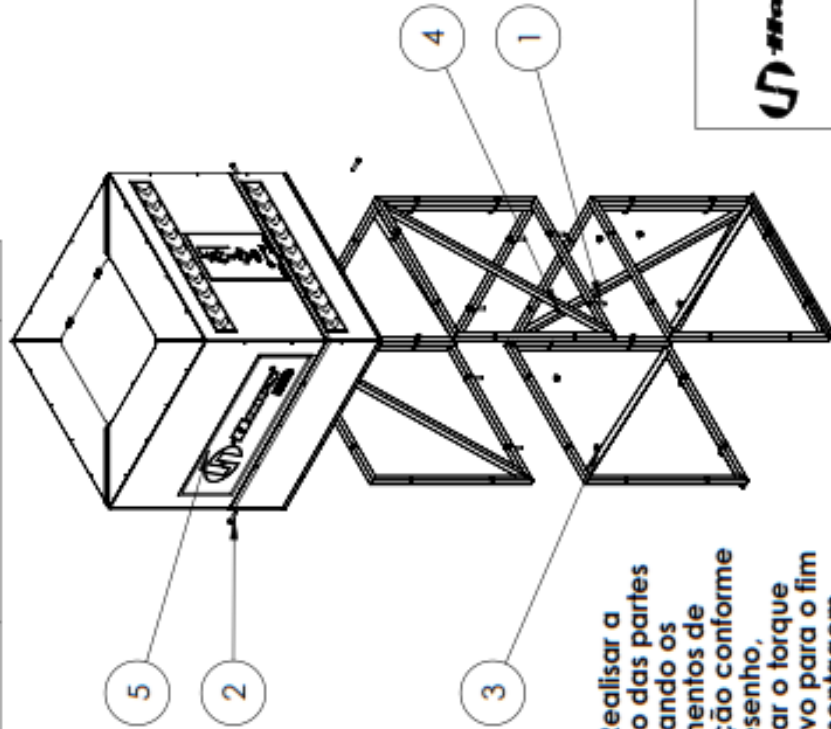
Nº DO ITEM	DESCRIÇÃO	QTD.
1	Parafuso 5.16 x 1.4 inch	4
2	Teto base da Caixa	1
3	Caixa PL 1500L	1
4	Fechamento Superior OTS	4

	Nº Desenho: 159	REV. A
	Área: Montar Estrutura	Folha: 2 de 4
Título: 159 - OTS002-PL Estrutura 1	Escala: 1:30	Material: Estrutura em Aço Carbono
	Código da Peça: 159/O	Código Anigo: -

AS INFORMAÇÕES DESTE DOCUMENTO SÃO PROPRIEDADE DA HAWS AVILS, SENDO PROIBIDA A UTILIZAÇÃO FORA DA SUA FINALIDADE

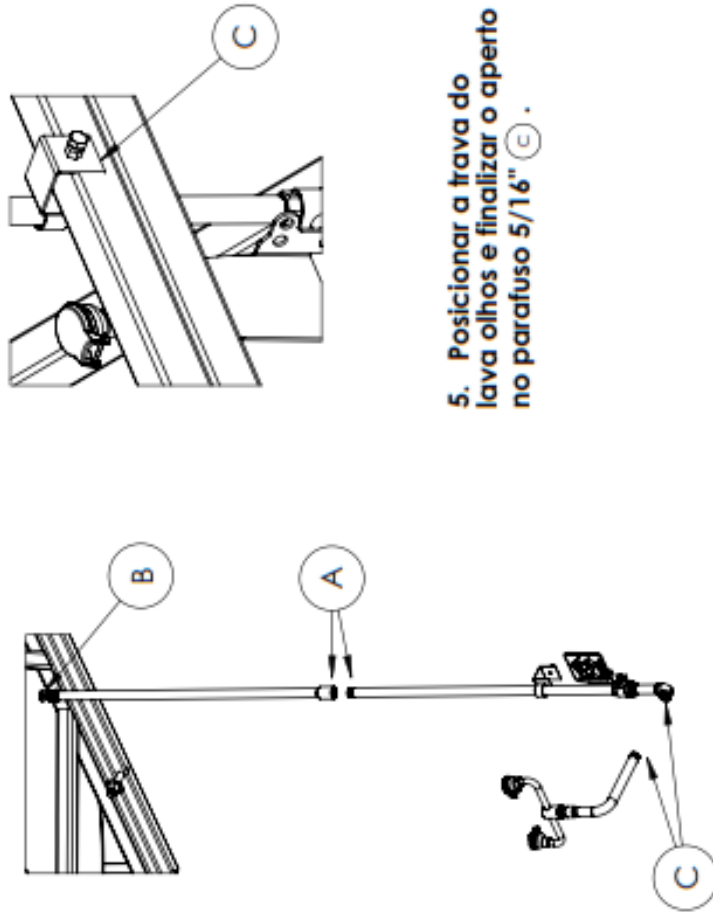
FÓRMULÁRIO PADRONIZADO PELA NORMA PETROBRÁS N-381 - REV E

Nº DO ITEM	DESCRIÇÃO	QTD.
1	Parafuso 1/2" x 4 1/2"	6
2	Parafuso 1/2" x 3"	6
3	Porca 1/2"	12
4	Aruela 1/2" x 3mm	12
5	Caixa PL 1500L Isolada	1
6	Fechamento Superior OTS	4




3. Realizar a união das partes utilizando os elementos de fixação conforme o desenho, deixar o torque efetivo para o fim da montagem.

4. Montar inicialmente a força Luva com a força valvula no ponto (A), montar o conjunto com a caixa ponto (B) e finalizar o Kit lava olhos ponto (C).

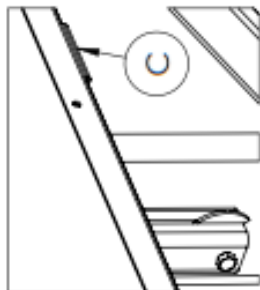


5. Posicionar a trava do lava olhos e finalizar o aperto no parafuso 5/16" (C).

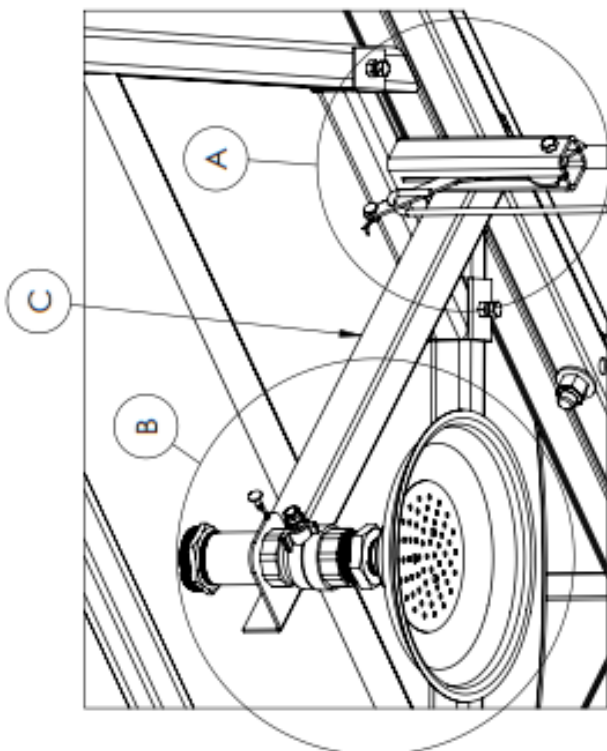
	ABBA: Finalização Estrutura + Kit Lava olhos	Nº Desenho: 159	REV. A
	TÍTULO: Montagem 159 - OTS002-PL Estrutura 3	FOLHA: 3 de 4	
		ESCALA: 1:35	MATERIAL: Estrutura em Aço Carbono
		CODIGO DA PEÇA: 159/O	
		CODIGO ARTIGO: -	

FÓRMULÁRIO PADRONIZADO PELA NORMA FERROBRÁS N.381 - REV. E

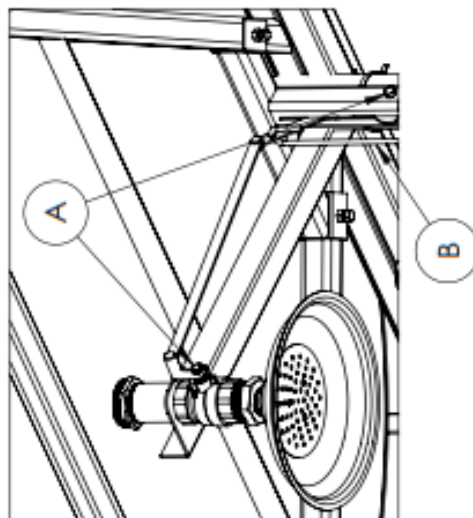
AS INFORMAÇÕES DESTE DOCUMENTO SÃO PROPRIEDADE DA HAWS AVILIS, SENDO PROIBIDA A UTILIZAÇÃO FORA DA SUA FINALIDADE



7. Montar as hastes de acionamento do chuveiro Utilizando o sistema demonstrado no "detalhe B", realizar a montagem dos pontos A em seguida finalizar com a fixação da haste de acionamento B.



6. Montar suporte do acionamento do chuveiro utilizando parafusos 5/16" que segue com a peça A, em seguida montar o conjunto chuveiro na flange da caixa d'agua conforme desenho B e posicionar a longarina C na estrutura e fixar o travamento com o parafuso 5/16".



	Nº Desenho: 159	REV. A
	ÁREA: Montagem	FOLHA: 4 de 4
TÍTULO: 159 - OTS002-PL Completo	ESCALA: 1:10	MATERIAL: SINALUS em Aço Carbono
		CODIGO DA PEÇA: 159/O
		CODIGO ANTEGO: -
<small>FORMULÁRIO PADRONIZADO PELA NORMA PETROBRAS N-381 - REV E</small>		
<small>AS INFORMAÇÕES DESTE DOCUMENTO SÃO PROPRIEDADE DA HAWS AVILIS, SENDO PROIBIDA A UTILIZAÇÃO FORA DA SUA FINALIDADE</small>		