

# CALIBRES DE SOLDA

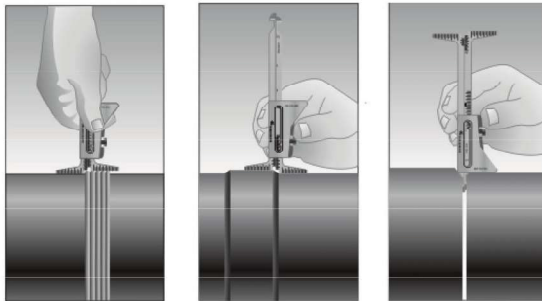
Utilizados na verificação dimensional da geometria das juntas a serem soldadas e dos parâmetros das soldas realizadas.

## Calibre **CG HI-LO**

- Próprios para verificação da soldagem nas montagens de dutos.
- Muito usado para a medição da perna da solda e do reforço da face da solda.
- Possibilita verificar o alinhamento dos dutos que serão soldados.

CÓDIGO	DESCRIÇÃO
012372412	Calibre CG HI-LO

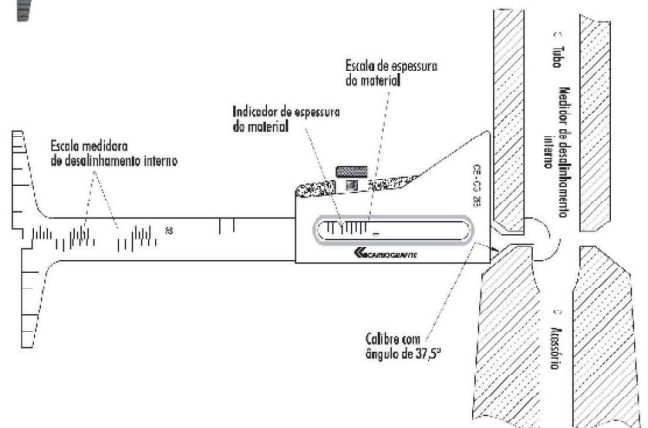
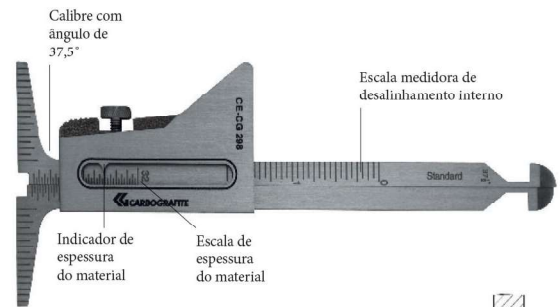
### APLICAÇÕES DE USO:



Medições do reforço da face da solda.

Medições da perna da solda.

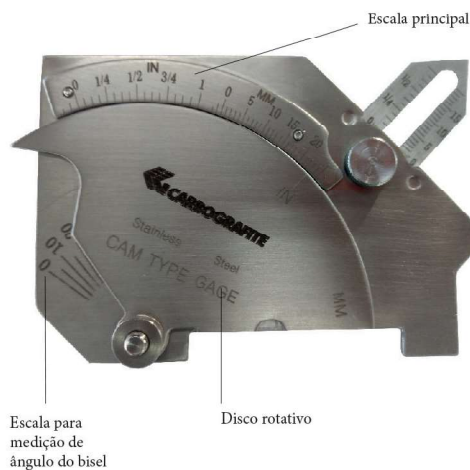
Medições do desalinhamento.



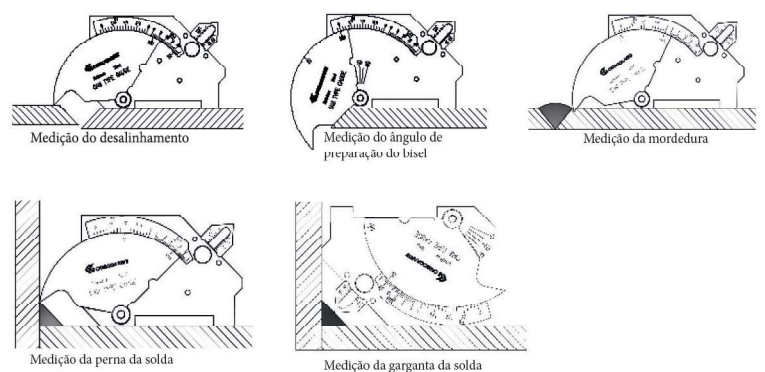
## Calibre **CG CAM GAUGE**

- Mede todos os parâmetros da solda, com exceção apenas da abertura de raiz.
- Utilizado para medir a espessura da peça até 60mm, perna da solda, ângulo do bisel, deposição insuficiente, desalinhamento e profundidade da mordedura.

CÓDIGO	DESCRIÇÃO
012408112	Calibre CG Cam Gauge



### APLICAÇÕES DE USO:



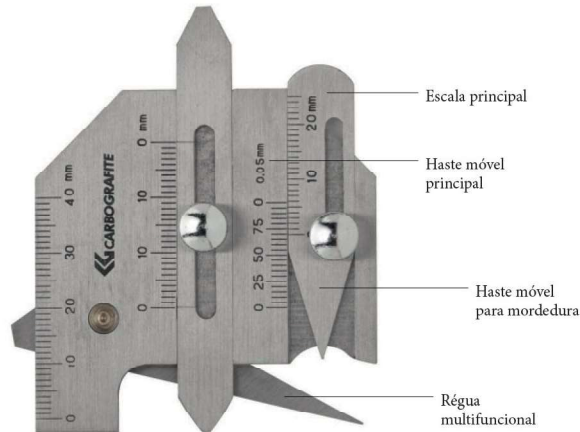
# Calibre **CG MASTER**

- Utilizado para medir todos os parâmetros de uma solda em milímetros, antes e depois da soldagem para quaisquer juntas soldadas.
- Permite também fazer medições em todos os valores existentes na construção soldada.

## MEDIÇÕES:

**ESPESSURA DA PEÇA:** até 40mm  
**REFORÇO DA FACE DA SOLDADA:** até 12mm  
**PERNA DA SOLDADA:** até 18mm  
**GARGANTA DA SOLDADA:** até 15mm  
**LARGURA DO CORDÃO DE SOLDADA:** até 40mm  
**ÂNGULO DO BISEL DO COMPONENTE:** até 60 graus  
**PROFUNDIDADE DA MORDEDURA:** de 0,05mm até 25mm  
**ABERTURA DA RAIZ:** até 5mm da junta a ser soldada

CÓDIGO	DESCRIÇÃO
012408212	Calibre CG Master



## APLICAÇÕES DE USO:



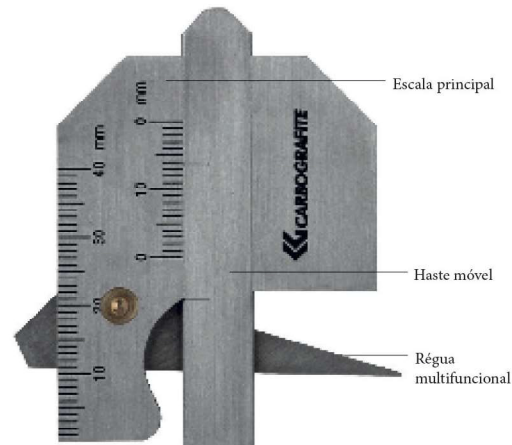
# Calibre **CG SENIOR**

- Utilizado para medições da maioria dos parâmetros de uma solda em milímetros antes ou depois da soldagem e para quaisquer junta a ser soldada.

## MEDIÇÕES:

**ESPESSURA DA PEÇA:** até 40mm  
**REFORÇO DA FACE DA SOLDADA:** até 20mm  
**PERNA DA SOLDADA:** até 20mm  
**GARGANTA DA SOLDADA:** até 13mm  
**LARGURA DO CORDÃO DE SOLDADA:** até 40mm  
**ÂNGULO DO BISEL DO COMPONENTE:** até 60 graus  
**ABERTURA DA RAIZ:** até 4mm da junta a ser soldada

CÓDIGO	DESCRIÇÃO
012408312	Calibre CG Senior



## APLICAÇÕES DE USO:

